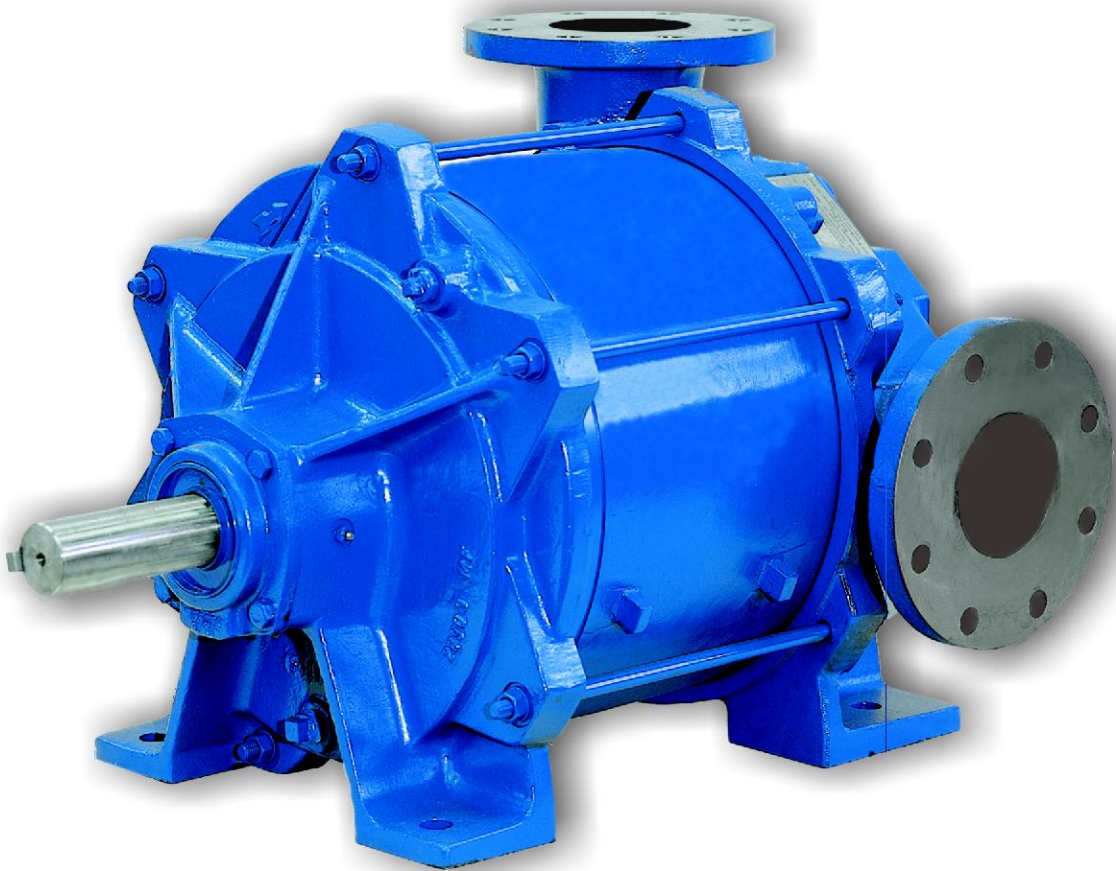


NASH

Modelo Vectra GL
Bombas de Vácuo de Anel Líquido Nash



Linha Vectra GL

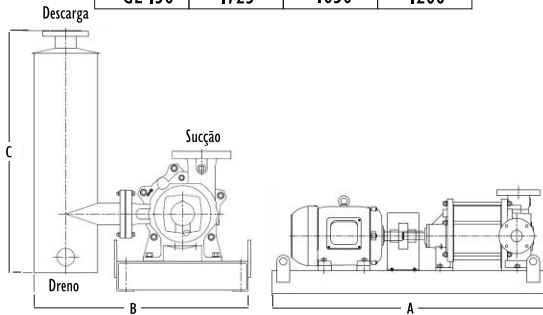
As Bombas da linha GL foram projetadas para as mais diversas aplicações. Os elementos-chave no design desse equipamento foram o aprimoramento do cone, que permitiu a diminuição da bomba, e a tecnologia patenteada 'Gas Scavenging', que aumenta substancialmente a performance do equipamento em altos níveis de vácuo. Como resultado, a linha GL é uma linha econômica com ótima performance e eficiência operacional. Veja a seguir algumas de suas aplicações:



- Indústria Alimentícia
- Siderurgia
- Filtração
- Mineração
- Hospitais e Laboratórios
- Indústria Petroquímica
- Indústria Química
- Açúcar e Álcool

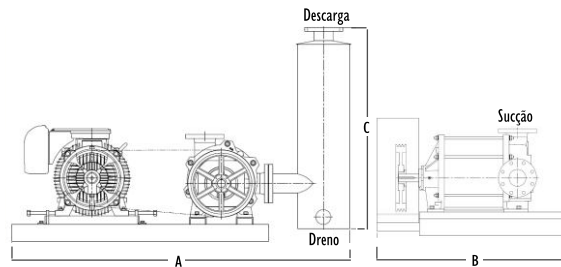
Acoplamento Direto

MODELO	DIMENSÕES EM MILÍMETROS		
	A	B	C
GL 35	1200	705	785
GL 45	1200	705	785
GL 60	1525	895	1010
GL 80	1525	895	1010
GL 100	1725	1050	1200
GL 130	1725	1050	1200

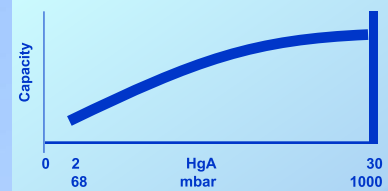


Acionamento por Polias

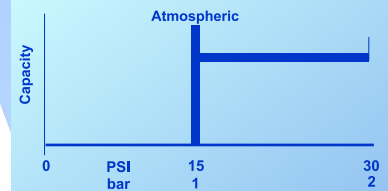
MODELO	DIMENSÕES EM MILÍMETROS		
	A	B	C
GL 35	1240	720	785
GL 45	1240	720	785
GL 60	1450	1040	1010
GL 80	1450	1040	1010
GL 100	2085	1155	1200
GL 130	2085	1155	1200



BOMBA DE VÁCUO

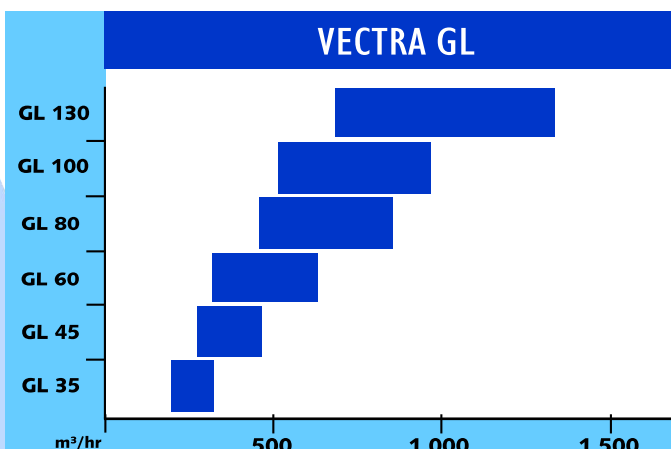


COMPRESSOR



Especificações Básicas

Vácuo	0-29" Hg ao nível do mar
Vedação no eixo	Selo mecânico
Material	Ferro fundido nodular



NASH

A Div. of Gardner Denver

Av. Mercedes Benz, 700

Campinas - SP/Brasil

Tel: +55 (19) 3765-8000

Fax: +55 (19) 3765-8001

info@GDNash.com.br

www.GDNash.com.br

NASH